

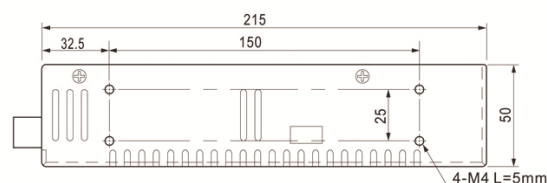
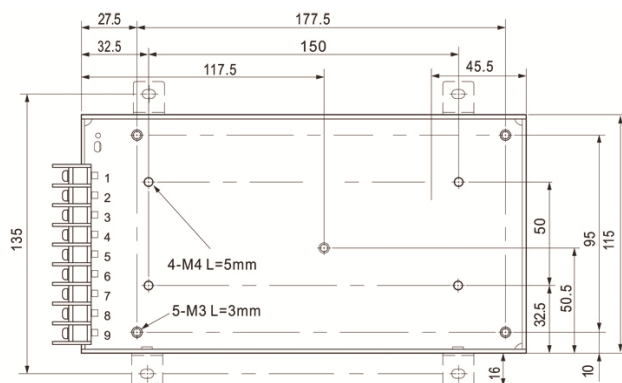


Сертифицирован в России, СЕ и Украине
 Два независимых канала 2x120 Вт
 Широкий диапазон входного напряжения
 Регулируемое выходное напряжение
 Безвентиляторное охлаждение
 Автоматическая защита от перегрузок и КЗ
 Индикация работы светодиодом
 Стандартный алюминиевый корпус

Технические характеристики

Канал 1	Входное напряжение	67 - 143 В DC
	Выходное напряжение	13 - 15 В DC (регулируемое)
	Выходной ток	8.5 А
Канал 2	Входное напряжение	9 - 16 В DC
	Выходное напряжение	12 В DC
	Выходной ток	10 А
Защита	Тип защиты	Автоматическая от перегрузки по выходу, перегрева, КЗ, перенапряжения по входу
Параметры окружающей среды	Рабочая температура	-40 ... + 60 ⁰ С
	Температура хранения	-40 ... +85 ⁰ С (влажность 10 - 90 %)
	Влажность	20 - 90 %
	Вибрация	10 - 500 Гц, 5G, 10 мин /1 цикл, периодичность 60 мин по каждой оси X, Y, Z
Безопасность электрооборудования	Соответствие стандартам безопасности	IEC61000-3-2:2014, EN61000-3-3:2013, EN55013:2013, EN55020:2007, EN60065:2009, EN55022 Class B, EN50155/IEC60571, IEC61373
	Напряжение пробоя вход/выход;	3000 В / 60 с / 5 мА
	вход/заземление;	1500 В / 60 с / 5 мА
	выход/заземление	500 В / 60 с / 5 мА
	Сопротивление изоляции	100 МОм при 500 VDC
Прочее	Время наработки на отказ	150 000 часов
	Гарантия	2 года
	Размер корпуса, мм	215 x 115 x 50
	Вес	700 г

Габаритные размеры



ООО «ТД «Фарадей Электроникс» принимает заказы на разработку и производство блоков питания согласно Вашему техническому заданию. Минимальный объем заказа 1 000 штук.

Срок готовности образцов - 20 дней. Срок производства партии 20 дней + доставка.